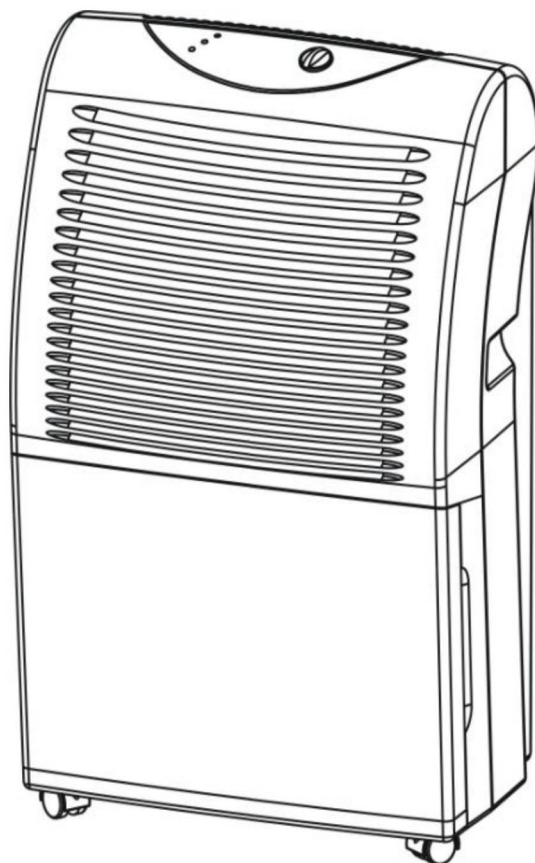




Oro sausintuvas

30L-40L

Naudojimosi instrukcija




Prašome perskaityti šią instrukciją prieš pradėdant naudotis prietaisu. Saugokite instrukciją ateičiai.

Dėkojame Jums pasirinkus Meaco produktą, mes tai vertiname.

Saugumo reikalavimai

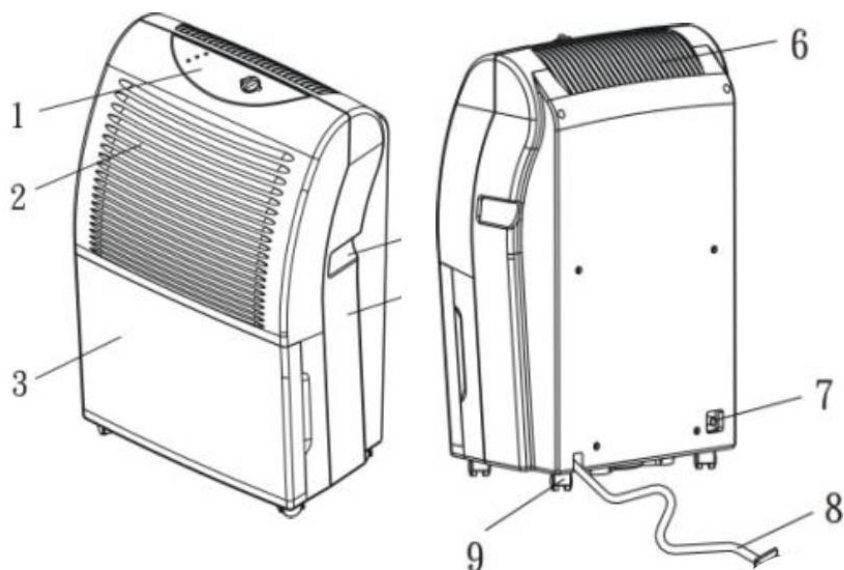
PRIEŠ NAUDOJANT PRIETAISĄ, BŪTINA ATIDŽIAI PERSKAITYTI VISĄ INSTRUKCIJĄ.

DĖMESIO – Šis prietaisas skirtas naudoti tik namuose. Gamintojas nerekomenduoja jo naudoti kitur, nes tai gali sukelti gaisro, elektros smūgio ir kitokios žalos asmeniui ar turtui pavojų. Naudojant elektros prietaisus, turi būti laikomasi pagrindinių atsargos priemonių:

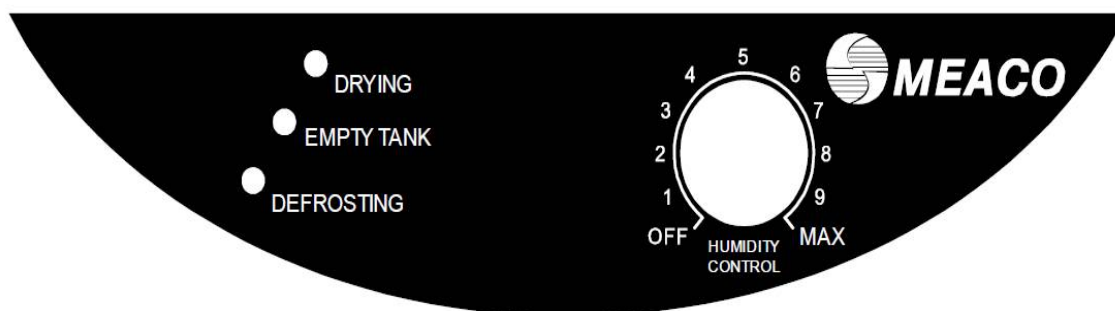
1. Prietaiso nenaudokite esant pažeistam laidui ar kištukui, blogai veikiant, numetus ar kitaip jį pažeidus. Gražinkite įgaliojamam aptarnavimo centrui patikrinti ir suremontuoti.
2. Norėdami išvengti gedimų, prietaisą laikykite ant plokščio, stabilaus paviršiaus vertikaliaje padėtyje.
3. Prieš naudodami prietaisą patikrinkite, ar namų įtampa sutampa su prietaiso nustatyta įtampa.
4. Prietaisą galima naudoti oro temperatūrai esant nuo 5 iki 35°C.
5. Įsitinkite, kad oro išėjimo ir įėjimo angos nėra uždengtos.
6. Prietaiso nelaikykite arti užuolaidų ar kitų daiktų (minimalus atstumas – 30 cm.)
7. Naudodami "Skalbinių džiovavimo " režimą drabužius laikykite saugiu atstumu nuo prietaiso, kad jį nepatektų vandens.
8. Ant veikiančio prietaiso nieko nedėkite ir jo nedenkite.
9. Prietaisas skirtas naudoti TIK namuose ar biure; jo negalima naudoti komerciniais, pramoniniais tikslais ar lauke.
10. Norėdami apsisaugoti nuo elektros smūgio, prietaiso, kištuko ar laido nemerkite į vandenį ir nepurškite jokiais skysčiais.
11. Prietaiso negalima ištraukti iš maitinimo lizdo prieš tai jo neišjungus, nes tai gali jį pažeisti.
12. Jeigu prietaiso nenaudojate ar norite pajudinti, ištraukite iš maitinimo lizdo. Norėdami tai padaryti, suimkite kištuką ir ištraukite iš elektros lizdo. Netraukite už laido.
13. Norėdami prietaisą sandėliuoti, visada ištuštinkite vandens bakelį ir išsausinkite kitas dalis.
14. Naudojant prietaisą šalia vaikų ar gyvūnų, būtina atidi priežiūra.
15. Nekiškite laido po kilimine danga ar kitais kilimėliais. Laidą laikykite ten, kur jis nekliudytų vaikščioti.
16. Prietaiso nenaudokite ir nelaikykite tiesioginiuose saulės spinduliuose.
17. Prietaisą gali taisyti tik kvalifikuotas mechanikas. Prietaisą sutaisius nekvalifikuotam asmeniui, kyla žalos prietaisui, asmeniui ar jo turtui pavojus, o garantija tampa negaliojančia.
18. Jeigu įmanoma, venkite naudoti ilgintuvo kabelį, nes jis gali perkaisti ir sukelti gaisro pavojų. Ilginamąjį laidą naudokite tik įsitikinę, kad jis geros būklės.
19. Nenaudokite prietaiso be oro filtro, nes į oro drėkintuvo vidų gali patekti nešvarumų, o dėl to garantija taps negaliojančia.
20. Filtrą tikrinkite ir valykite reguliariai. Nešvarus filtras trukdys orui patekti į prietaisą, padidės ventiliatoriaus pasipriešinimas, o tai gali pažeisti prietaisą, todėl garantija taps negaliojančia.

Oro sausintuvo aprašymas

1. Valdymo skydelis
2. Oro įtraukimo grotelės
3. Vandens bakelis
4. Rankena
6. Oro išpūtimo anga
7. Pastovaus drenažo nubėgimo anga
8. Elektros laidas
9. Ratukai



Valdymo skydelio aprašymas



1. Pasukite drėgmės lygio nustatymo rankenėlę į OFF poziciją.
2. Įkiškite prietaiso elektros kištuką į lizdą.
3. Sukite drėgmės lygio nustatymo rankenėlę pagal laikrodžio rodyklę.
4. Jeigu norite maksimalaus galimo sausinimo nustatykite rankenėlės poziciją ties 🧥 (MAX).

Kai drėgmės surinkėjas veikia, dega indikatorius DRYING. Drėgmės lygiui nukritus ir pasiekus pageidaujamą nustatytą santykinį drėgmės lygį DRYING indikatorius išsijungia.

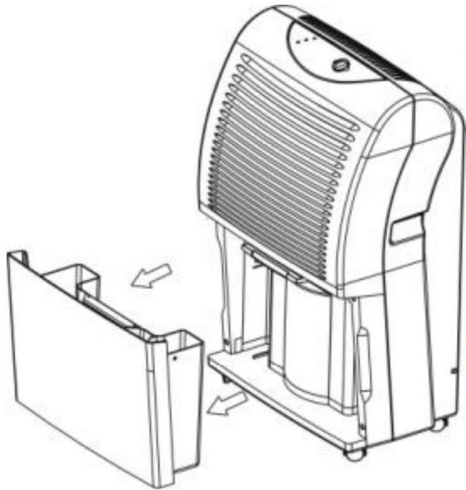
Naudojimasis oro sausintuvu

- Oro sausintuvą pastatykite ant plokščio, stabilaus paviršiaus vertikaliajoje padėtyje.
- Įsitikinkite, kad prietaisas pastatytas saugiu atstumu nuo sienų ir baldų.
- Džiovindami drabužius palikite saugų 30 cm atstumą nuo oro įėjimo angos, kad į prietaisą nepatektų vandens.
- Įsitikinkite, kad bakelis yra teisingai įdėtas. Jei bakelis įdėtas blogai arba yra prisipildęs, užsidegs bakelio EMPTY TANK indikatorius, oro sausintuvas supypsės ir išsijungs.
- Pasukite drėgmės lygio nustatymo rankenėlę į OFF poziciją.

Dėmesio!

- Nenaudokite prietaiso esant pažeistam maitinimo kabeliui, kištukui, korpusui ar valdymo skydeliui. Neprispauskite kabelio ir įsitikinkite, kad jis nesiliečia su aštriais daiktais.
- Nesilaikant instrukcijos, garantija gali tapti negaliojančia.

Bakelio išpylimas



Prisipildžius vandens bakeliui:

- oro sausintuvas automatiškai išsijungs.
- Ištuštinkite bakelį ir tinkamai įstatykite atgal į prietaisą. Oro sausintuvas vėl ims veikti.

Jeigu bakelio lemputė vis dar dega, o prietaisas nepradeda veikti, reiškia, kad bakelis įdėtas blogai.

Valymas

Prieš valymą išjunkite oro sausintuvą ir ištraukite kištuką iš maitinimo lizdo.

Išorės valymas

Išorę valykite minkštu, sausu skuduru. Jeigu prietaisas labai purvinas, naudokite švelnią valymo valiklį. Oro sausintuvą nuvalykite šiek tiek drėgnu skuduru. Prietaiso nepurkškite vandeniu.

Oro filtro valymas

Reguliariai naudojamas, filtras gali užsiteršti dulkėmis ir kitomis dalelėmis, todėl jis turi būti valomas kas dvi savaites. Norėdami filtrą išvalyti, atlikite toliau nurodytus veiksmus:

1. Išimkite vandens bakelį.
2. Filtras yra už oro įtraukimo angos ir gali būti išimamas traukiant žemyn (pradžioje išėmus vandens bakelį).
3. Filtrą nusiurbkite siurbliu arba nuplaukite po šilto vandens srove.

SVARBU! Niekada nenaudokite prietaiso be oro filtro.

Laikymas

Jeigu prietaisas nebus naudojamas ilgą laiką tarpą, atlikite toliau nurodytus veiksmus:

1. Ištraukite kištuką iš maitinimo lizdo ir ištuštinkite vandens bakelį. Leiskite bakeliui ir oro sausintuvui visiškai išdžiūti.
2. Išvalykite oro filtrą.
3. Prietaisą padėkite vietoje, kur nesikaupia dulkės ir nepasiekia saulės spinduliai. Geriausia uždenkti plastiko lakštu.

Problemos ir sprendimo būdai

Prieš kreipdamiesi techninės pagalbos, pirma perskaitykite žemiau pateiktus gedimų šalinimo būdus:

Problema	Priežastis	Sprendimas
Prietaisas neveikia.	Neįjungtas maitinimo kabelis.	Įkiškite kištuką į maitinimo lizdą.
Prietaisas nesusaina oro.	Pilnas vandens bakelis.	Ištuštinkite vandens bakelį.
	Blogai įdėtas vandens bakelis.	Tinkamai įdėkite vandens bakelį.
	Užsiteršęs oro filtras.	Išvalykite oro filtrą.
	Kambario temperatūra, kuriame veikia oro sausintuvas, per žema.	Prietaisas nesusaina oro žemesnėje nei 1°C temperatūroje; maža tikimybė, kad tokiame ore yra pakankamai drėgmės.
	Kambario, kuriame veikia oro sausintuvas, santykinė drėgmė per maža.	Oro sausintuvas veikia kol oras pasiekia nustatytą santykinę drėgmę, o paskui persijungia į ventiliatoriaus režimą, kol santykinė drėgmė vėl pakyla.
Oro sausintuvas garsiai veikia.	Užsiteršęs oro filtras arba prietaisas pastatytas ant nelygaus paviršiaus.	Filtrą išvalykite, o oro sausintuvą pastatykite ant plokščio paviršiaus. Oro sausintuvas veiks garsiau ant medinių grindų nei ant kilimo.
Oro sausintuvas išpučia šiltą orą.	Išsausintas oras, prieš išpučiant į kambarį, cirkuliuojamas pro šildymo elementą. Tai yra sausinimo proceso dalis.	Tai yra įprasta, nes oro sausintuvas nėra oro vėsintojas.
Oro sausintuvas veikia, bet drėgmę mažina nepakankamai / vandens bakelyje yra labai mažai vandens.	Namas per didelis. Šis oro sausintuvas tinkamas naudoti mažame, maždaug 5 kambarių name.	Rekomenduojame naudoti didesnės talpos oro sausintuvą.
	Namuose yra per daug drėgmės šaltinių. Prausiantis, plaunant, džiovinant skalbinius, gaminant maistą ir pan. į orą patenka daug drėgmės. Kaitinant suskystintas dujas į orą patenką per daug drėgmės prietaisui surinkti.	Rekomenduojame naudoti didesnės talpos oro sausintuvą. Apsvarstykite pakeisti suskystintų dujų šildytuvą kitokiu.
	Per didelis vėdinimas.	Sumažinkite vėdinimą (pvz. uždarykite langus ir duris.)
	Oro filtras užterštas, o sumažėjęs oro patekimas trukdo prietaiso veikimui.	Išvalykite oro filtrą.
Langai buvo sausi, tačiau vėl atsiranda kondensatas.	Lauko temperatūra nukrito ir langai pasidarė šaltesni.	Naudokite oro sausintuvą didžiausiu sausinimo režimu 24 valandas per parą.

Net ir didžiausiu sausinimo režimu kondensatas nuo langų nedingsta.	Lango paviršiaus temperatūra per žema oro sausintuvui panaikinti kondensatą. Dažniausiai taip atsitinka esant viengubiems langams ir lauko temperatūrai nukritus žemiau 0°C.	Naudokite oro sausintuvą didžiausiu sausinimo režimu 24 valandas per parą, o kai lauko temperatūra pakils, kondensatas nuo langų turėtų išnykti.
Dega signalinė lemputė.	Oras sunkiai patenka į prietaisą arba temperatūra nukritusi žemiau 0°C.	Išvalykite filtrą ir įsitikinkite, kad prietaisas pastatytas ne arčiau kaip 30 cm nuo sienos. Jeigu temperatūra nukritusi žemiau 0°C, oro sausintuvą naudokite patalpai sušilus.
Mirkčioja atitirpinimo indikatorius	Patalpos temperatūra virš 40°C	Jeigu temperatūra nėra tokia aukšta kreipkitės į parduotuvę.

Techninės charakteristikos

Modelis	Meaco 30L	Meaco 40L
Energijos	500W	580W
Įtampa	220-240V / 50Hz	220-240V / 50Hz
Našumas	30 l / parą (prie 30°C ir 80%)	40 l / parą (prie 30°C ir 80%)
Bakelio talpa	4 l	4 l
Nominalus oro	180 m ³ /h	1800 m ³ /h
Patalpoms iki	90 m ² (4/5 kambariai)	100 m ² (4/5 kambariai)
Darbinis	5 – 35°C	5 – 35°C
Automatinis	Taip	Taip
Kompresoriaus	Rotacinis	Rotacinis
Šaltnešis	R407C/280g	R407C/320g
Matmenys	410 x 275 x 702 mm	410 x 275 x 702 mm
Grynasis svoris	20,5 kg	20,5 kg
Bruto svoris	23,5 kg	23,5 kg
Garso lygis	49 dB	49 dB



Šis ženklas nurodo, kad produktas negali būti išmestas su kitomis buitinėmis atliekomis visoje ES. Norėdami išvengti žalos aplinkai ir žmonių sveikatai dėl nekontroliuojamo atliekų išmetimo, atsakingai jas perdirbkite siekdami skatinti tvarų antrinių žaliavų panaudojimą. Norėdami grąžinti panaudotą prietaisą, naudokitės grąžinimo ir surinkimo sistemomis arba kreipkitės į parduotuvę, kurioje prietaisą įsigijote. Ten produktas bus atiduotas saugiam perdirbimui.

